

# POLA

MITIGEUR D'ÉVIER À DOUCHETTE  
CHROMÉ

L'EXIGENCE DE LA QUALITÉ  
**eurosanit**<sup>®</sup>

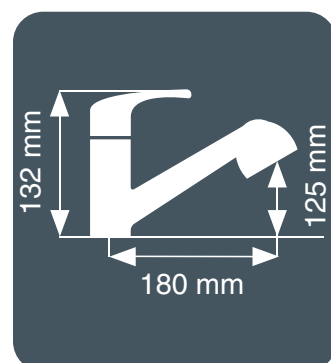
CUISINE



5 GARANTIE  
ANS

## Caractéristiques

- ▶ Corps laiton, poignée métallique
- ▶ Cartouche céramique Ø 40 mm
- ▶ Douchette extractible bi-jets avec aérateur M24
- ▶ 1 douchette + 1 flexible de douchette + 1 plomb de rappel
- ▶ 2 flexibles d'alimentation inox F3/8' (12x17)



## Identification

Référence

**GK694005**

Gencod



3 511930 060929

SOCIETE NOUVELLE EUROSANIT - Quartier Bellevue - T : +33 (0)4 72 08 23 40 - F : +33 (0)4 72 08 23 49

Tous droits réservés - Interdiction de reproduire ou de communiquer ce document sans autorisation